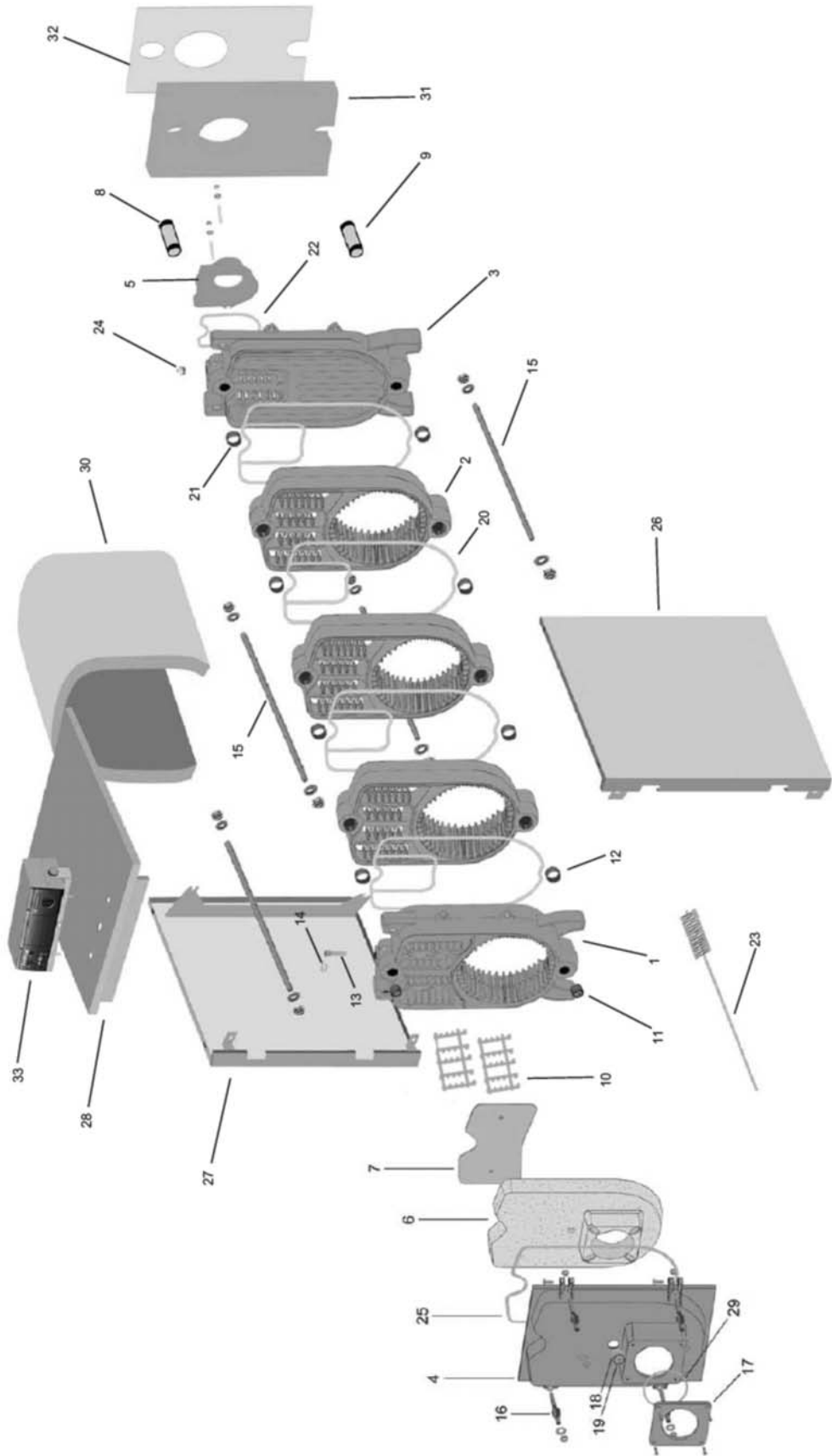


Котлы чугунные RTT 93 - 145



МОДЕЛЬ	АРТИКУЛ
RTT 93	20049638
RTT 110	20049640
RTT 128	20049641
RTT 145	20049643

RTT 93 - 145



RTT 93 -145

Поз.	Наименование	93	110	128	145
1	Секция передняя	R301295	R301295	R301295	R301295
2	Секция средняя	R301293	R301293	R301293	R301293
3	Секция задняя	R301296	R301296	R301296	R301296
4	Дверца горелки	R301301	R301301	R301301	R301301
5	Патрубок дымоудаления	R301308	R301309	R301309	R301309
6	Теплоизоляция	R301305	R301305	R301305	R301305
7	Шнур изоляционный	R301307	R301307	R301307	R301307
8	Патрубок	R301297	R301297	R301297	R301297
9	Патрубок	R301298	R301298	R301298	R301298
10	Турбулизатор	R301299	R301299	R301299	R301299
11	Заглушка	R301300	R301300	R301300	R301300
12	Ниппель	R301282	R301282	R301282	R301282
13	Гильза	R301283	R301283	R301283	R301283
14	Скоба	R301284	R301284	R301284	R301284
15	Стяжка	R301319	R301320	R301321	R301322
16	Держатель дверцы	R301302	R301302	R301302	R301302
17	Фланец горелки	R301303	R301303	R301303	R301303
18	Стекло	R301306	R301306	R301306	R301306
19	Держатель стекла	R301310	R301310	R301310	R301310
20	Межсекционный уплотнитель	R301287	R301287	R301287	R301287
21	Межсекционный уплотнитель	R301288	R301288	R301288	R301288
22	Уплотнитель	R301281	R301281	R301281	R301281
23	Щетка	R301285	R301285	R301285	R301285
24	Воздухоотводчик	R301304	R301304	R301304	R301304
25	Уплотнитель	R301294	R301294	R301294	R301294
26	Панель правая	R301311	R301312	R301313	R301314
27	Панель левая	R301315	R301316	R301317	R301318
28	Панель верхняя	R301325	R301326	R301327	R301328
29	Уплотнитель	R301286	R301286	R301286	R301286
30	Теплоизоляция	R301289	R301290	R301291	R301292
31	Теплоизоляция	R301323	R301323	R301323	R301323
32	Панель задняя	R301324	R301324	R301324	R301324
33	Пульт управления	R301329	R301329	R301329	R301329